



## Campionatore Isocinetico Automatico

# ISOSTACK G4

### USB

#### Caratteristiche principali:

- Conforme ai metodi: UNI EN 13284, UNI 10169 e US EPA M5, M17.
- Regolazione isocinetismo rapida e veloce in ogni condizione.
- Misura del volume con contatore volumetrico
- Misura della portata di campionamento con misuratore di massa.
- Misura di velocità e temperatura in camino
- Gestione anomalie e funzione di autotest.
- Interfaccia **USB** per veloce scarico dati su chiavetta USB.
- Ampio **Display Grafico** ad alto contrasto.
- Sensori di pressione ad alta precisione con dispositivo di compensazione delle derive termiche.
- **Ampia Libreria** specifiche camini ricorrenti.
- Funzione **Datalogger**
- Interfaccia grafica semplice ed intuitiva.
- Manutenzione ridotta e semplificata
- Disponibile nella versione certificata SIT (come richiesto per accreditamento SINAL).

#### Con Isostack G4 TCR Tecora presenta il campionatore isocinetico di 4° generazione.

Nasce da una lunga tradizione di campionatori isocinetici iniziata negli anni '80 con Isostack B6.

Le soluzioni introdotte in questo nuovo strumento si possono riassumere in tre caratteristiche:

- Praticità d'uso
- Affidabilità
- Accuratezza
- Qualità del campionamento (QA/QC)

#### Praticità d'uso

**Isostack G4** offre due diverse configurazioni per far fronte alle diverse tipologie di impiego. E' disponibile nella versione "all in one" e nella versione "split". La prima è dedicata a chi vuole ridurre al massimo i costi ed avere la massima trasportabilità. La seconda a chi desidera trasportare in quota il solo pannello di controllo lasciando a terra l'unità pompa.

**Riscaldamento sonde** oggi gestite direttamente dall'elettronica integrata dello strumento.

**Nuove funzionalità del software** rendono la gestione del campionamento ancora più semplice ed intuitiva.



#### Nuove utilities quali:

- auto check all'avvio
- leak test in linea durante il campionamento
- calcolo per impattore MSS1
- Libreria camini
- Log misure e allarmi
- Ripartenza automatica in caso di allarme velocità dei fumi

**Riduzione di cavi e collegamenti** verso le sonde e gli altri dispositivi: un unico cavo ombelicale include i cavi per le utenze riscaldate.

**Trasportabilità** e robustezza migliorati con l'ausilio di un telaio composito in acciaio, alluminio e pannellature in ABS.

**Flusso di campionamento** ancora più flessibile con pompe da 4 a 8 mc/h.

### Affidabilità

**Isostack G4** utilizza componentistica di qualità che garantisce affidabilità nel tempo.

#### **Electronica di ultima**

**generazione**, che assicura elevata immunità ai disturbi ed è progettata per lavorare nelle più severe condizioni ambientali.

**Funzioni avanzate di autotest:** consentono di rilevare anomalie o malfunzionamenti prima di iniziare il campionamento, ed eventualmente di procedere by-passando l'anomalia.

**Manutenzione ridotta e semplificata:** il nuovo circuito pneumatico, la disposizione dei componenti e il telaio dotato di ampi carter facilmente rimovibili rendono le operazioni di manutenzione rapide e semplici da eseguire.

**Funzione "Blocco pompa" in caso di aspirazione accidentale liquidi:** si attiva automaticamente fermando la pompa ed evitandone così il danneggiamento.

**Upgrade software via USB** consente ad ogni utente di aggiornare la propria macchina ogni qualvolta nuove release di software saranno rese disponibili.



Dettaglio Interfaccia Isostack G4

### Accuratezza/Qualità del campionamento (QA/QC)

Isostack G4 offre la possibilità di eseguire tutte le procedure indicate dalle normative, atte ad assicurare la qualità del campionamento isocinetico automatico.

**Tracciabilità delle calibrazioni** di ogni sensore e parametro misurato. Isostack G4 memorizza ogni calibrazione eseguita dalla fabbrica e dall'utente. Il report è scaricabile via USB.

**Curva di calibrazione a 5 punti** per ogni sensore e grandezza acquisita.

**Curva di correzione a 5 punti** liberamente programmabile dall'utente per ogni parametro. Permette di correggere gli scostamenti eventualmente riscontrati dal laboratorio accreditato.

**Ridondanza della misura di volume** fornita da un misuratore di massa e uno di volume.

**Funzione di autocalibrazione:** permette di verificare la calibrazione degli elementi di misura di flusso e volume ed eventualmente di allinearli ad un riferimento esterno.

**Sensori di pressione ad alta precisione** con compensazione delle derive termiche.

**Curva di calibrazione termocoppie** secondo lo standard ITS 90.

### Parametri presenti nei report memorizzati dallo strumento

- # serie strumento
- Data ora prelievo
- Temperatura condotto
- Pressione assoluta in condotto
- Velocità dei fumi
- Portata del condotto
- Parametri condotto impostati
- Matrice di punti eseguita
- Durata campionamento
- Pressione Atmosferica
- Pressione linea di prelievo
- Volume aspirato
- Flusso all'ugello
- Portata al campionatore
- Deviazione Isocinetica
- Temperatura Box riscaldato
- Temperatura sonda riscaldata
- Temperatura bagno condensazione
- Temperatura gas uscita bagno cond.

### Tipologia report memorizzati

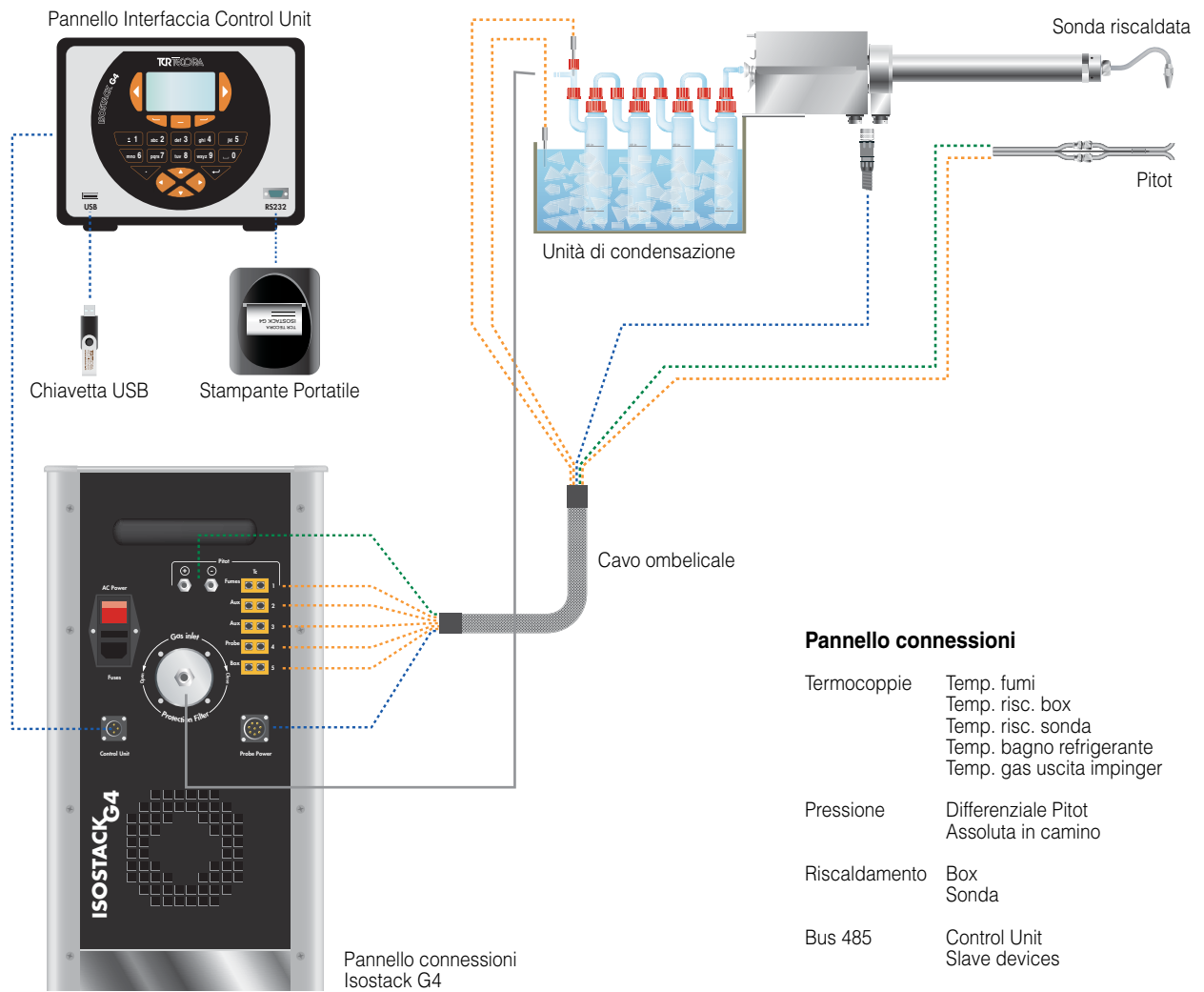
Report della misura  
Report puntuale  
Riepilogativo punti misura  
Log della misura  
Record parametri con tempo integrazione programmabile

### Formato Report

- Compatibile con i sistemi operativi: Windows XP e successivi, Linux, Mac OS, Google Chrome OS.
- Compatibile con pacchetti Microsoft Office, database generico, SUN Open Office suite.



Isostack G4 nella versione ONE

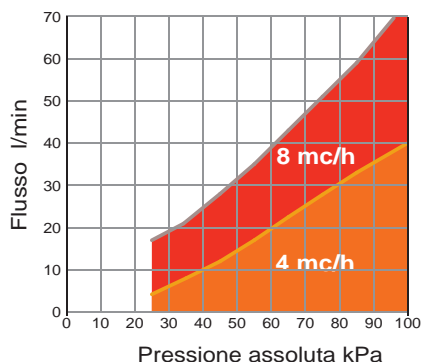


### Codici per l'ordinazione e configurazione strumento

<b>Isostack G4 ONE</b>	Alim. (220 Vac $\pm$ 10% 50/60 Hz)	Alim. (90-130 Vac $\pm$ 10% 50/60 Hz)
Versione "all in one" 4 m <sup>3</sup> /h	<b>AC99-025-0000SP</b>	<b>AC99-025-0010SP</b>
Versione "all in one" 8 m <sup>3</sup> /h	<b>AC99-025-0001SP</b>	<b>AC99-025-0011SP</b>
<b>Isostack G4 TWO</b>		
Versione "Splitted" 4 m <sup>3</sup> /h	<b>AC99-025-0003SP</b>	<b>AC99-025-0013SP</b>
Versione "Splitted" 8 m <sup>3</sup> /h	<b>AC99-025-0004SP</b>	<b>AC99-025-0014SP</b>
<b>Control Unit G4 TWO</b>	<b>AC99-025-0020SP</b>	
<b>Opzioni e Accessori</b>		
Sensore Aspirazione H <sub>2</sub> O	<b>AC99-025-9901SP</b>	
Termoregolatori Box Sonda	<b>AC99-025-9902SP</b>	
Ingressi x n°2 Termocoppie aux	<b>AC99-025-9903SP</b>	
Opzione Autozero automatico	<b>AC99-025-9904SP</b>	
Stampante portatile a batteria	<b>AC99-025-9900SP</b>	



Stampante portatile a batteria opzionale



Curva di compensazione pompe 4 e 8 mc/h

### Caratteristiche Tecniche

#### Pressione Differenziale

Campo scala	0 - 2500 Pa (0 - 250 mmH <sub>2</sub> O)
Accuratezza	migliore dell'1% della misura ± 2 Pa
Risoluzione	0.1 Pa (0.01 mmH <sub>2</sub> O)
Max press. diff. ammissibile	30 000 Pa (3000 mmH <sub>2</sub> O)

#### Pressione Assoluta (statica e barometrica)

Campo scala	0 - 105 kPa (1050 mBar) assoluti
Accuratezza	migliore dell'1% della misura ± 0.1 kPa
Risoluzione	0.01 kPa (0.1 mBar)

#### Temperatura

N° ingressi per Termocoppie Tipo K	fino a 5 (a seconda del modello)
Risoluzione	0.1 °C
Termocoppia tipo "K"	0 + 1200 °C
Accuratezza	1% della misura ± 0.2 °C

Temperatura contatore volumetrico	Sensore Pt 100 (4 fili)
Campo scala	-20 + 80 °C
Accuratezza	1% della misura ± 0.2 °C
Risoluzione	0.01 °C

#### Misura del volume

Con contatore volumetrico	G2.5 o G4 (a seconda del modello)
Risoluzione	0.1 litri
Accuratezza	2%

#### Misura del flusso

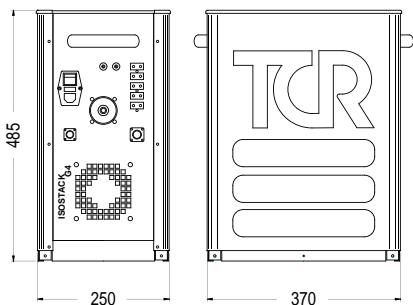
Tempo di risposta	500 ms
Misuratore di massa	range 2 - 35 l/min (5 - 60 l/min)
Risoluzione	0.01 litri
Accuratezza	migliore del 2%

#### Regolazione portata

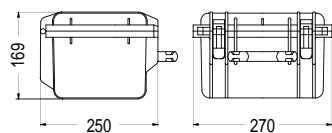
Tipo	elettronica
Tempo di risposta	> 2 s

#### Specifiche generali

Pompe aspirazione	rotativa a palette 4 o 8 mc/h
Valvola di intercettazione camino	ad isolamento totale
Filtro gas aspirato	incorporato in fibra di vetro
Sensore presenza acqua	Incorporato (*)
Connessioni gas e pitot	raccordi rapidi
Porte di comunicazione	USB 1.0; 1.1 e 2.0
Porta stampante	RS232
Temperatura d'esercizio	-20 +40°C 95% UR
Alimentazione	220 Vac 50/60Hz - (110Vac 50/60Hz)
Gestione mancanza rete	con batteria tampone
Display	LCD grafico 128x64 pixel retroillum.
Tastiera	membrana con effetto tattile
Peso	15 Kg (4 mc/h) 19 (8 mc/h)



Dimensioni Isostack G4



Dimensioni Control Unit G4